



Tenda verticale con guide laterali dedicata alla posa sui balconi.

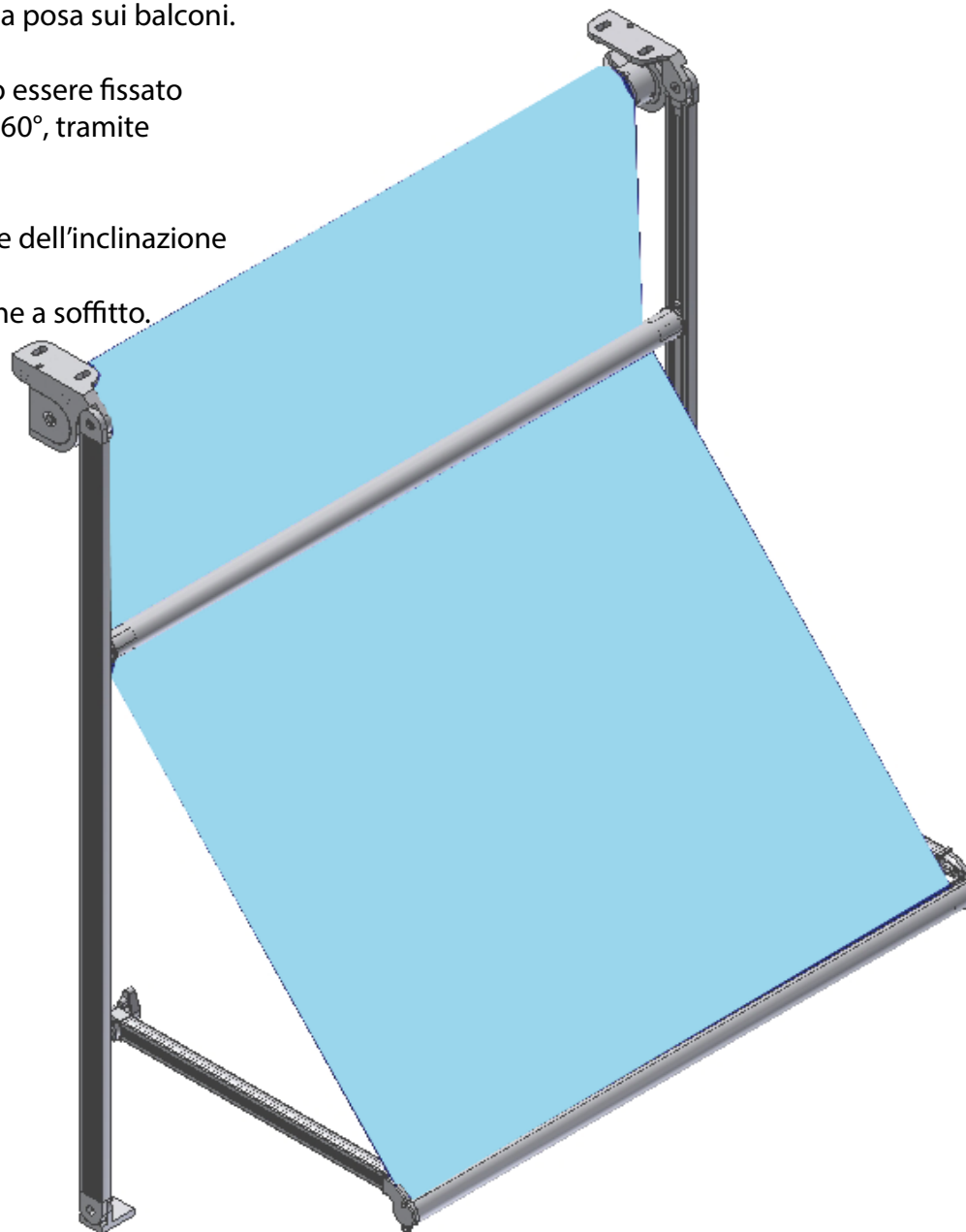
Nella versione con braccetto a caduta,

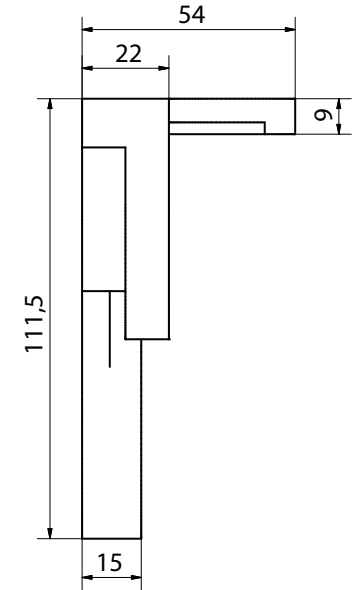
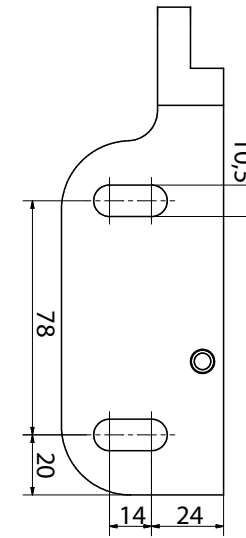
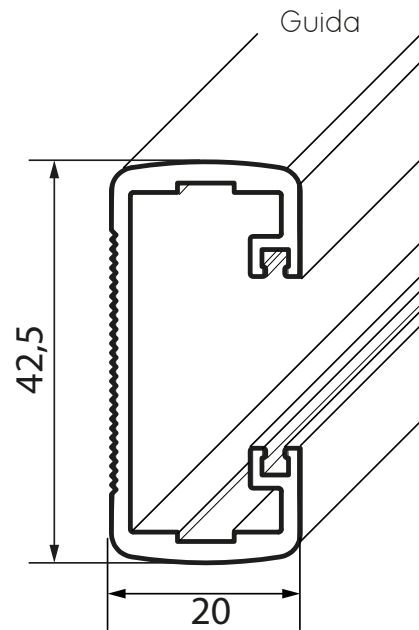
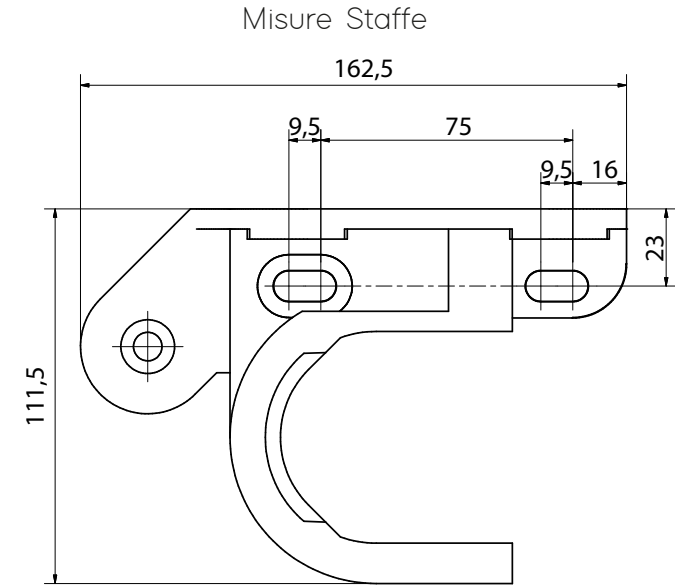
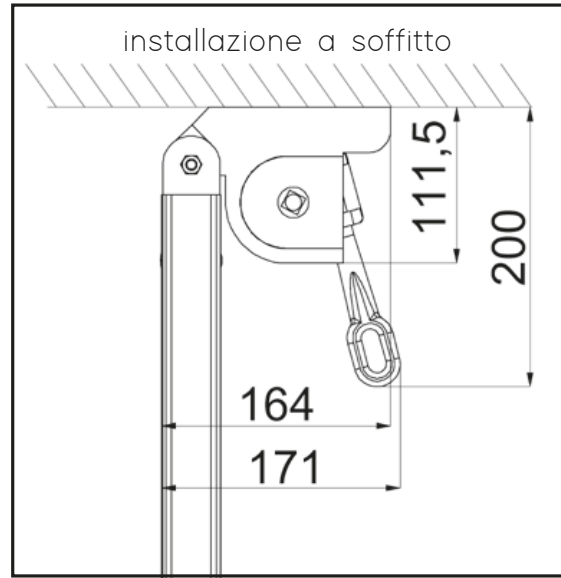
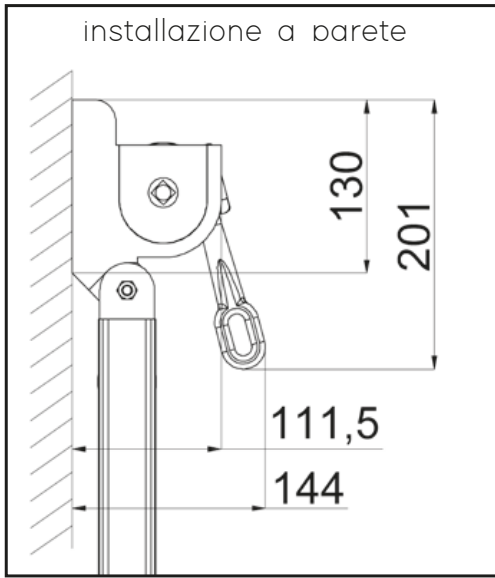
Il braccetto scorre a caduta nelle guide e può essere fissato nella posizione desiderata, regolabile fino a 160°, tramite un'apposita manopola di bloccaggio.

Nella versione con braccetto a molla.

Il braccetto scorre nelle guide e la regolazione dell'inclinazione avviene per mezzo dell'arganello o motore.

L'installazione può essere fatta sia a parete che a soffitto.



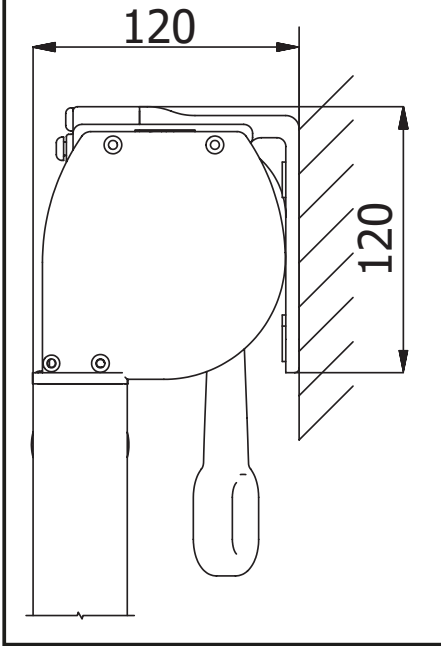


*arganello 4,7:1
compreso nella
larghezza.

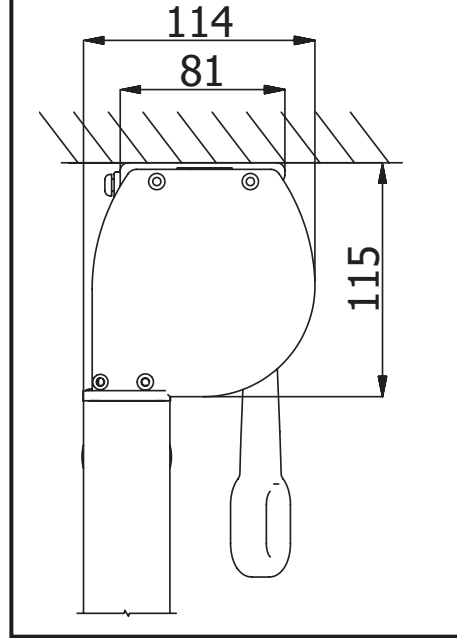




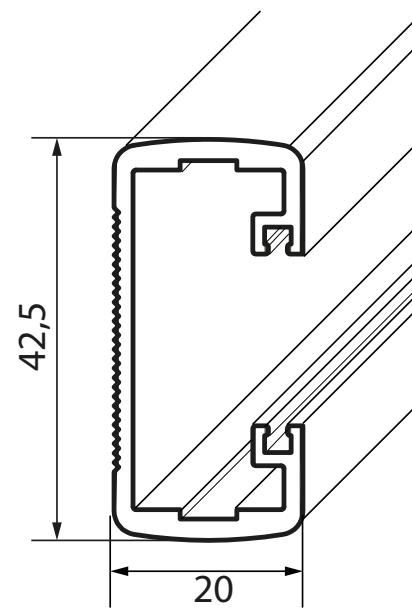
installazione a parete



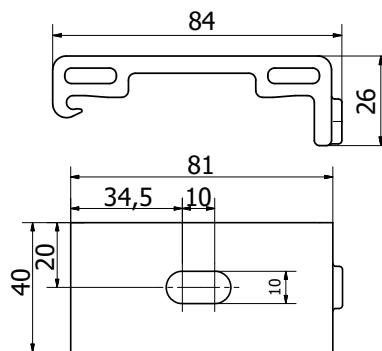
installazione a soffitto



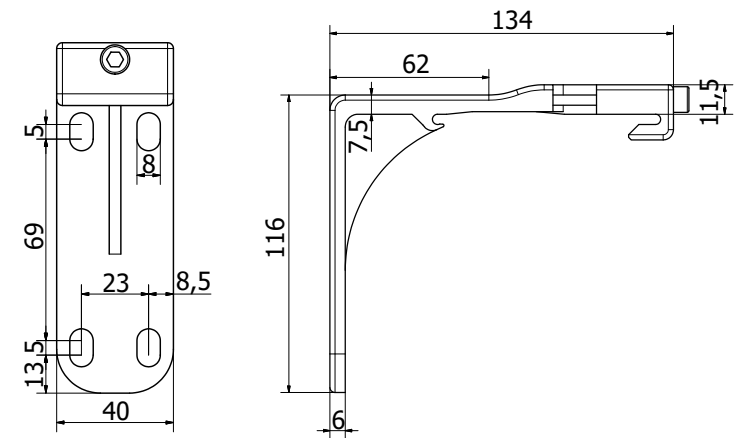
Guida



Staffe a Soffitto
TMS Cassonata



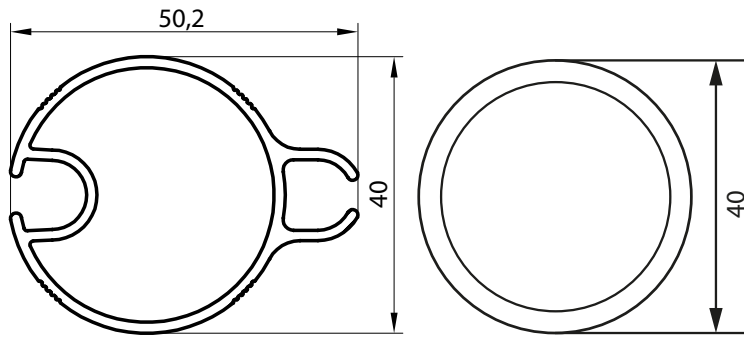
Staffe a Parete
TMS Cassonata



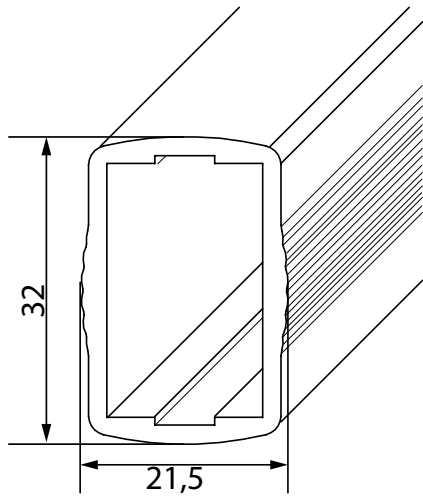
*arganello 4,7:1
compreso nella
larghezza.



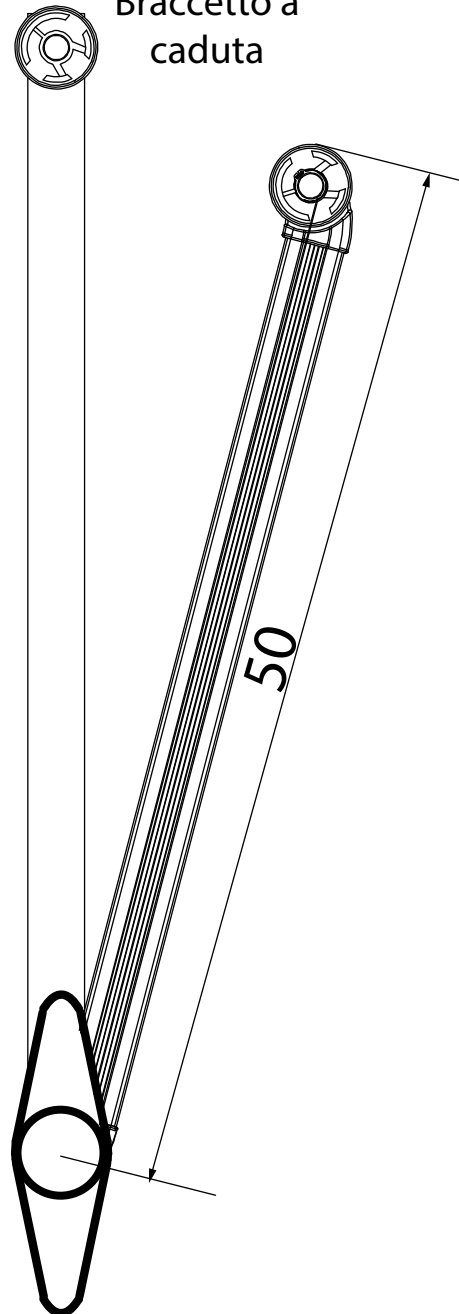
Terminale e frangivento



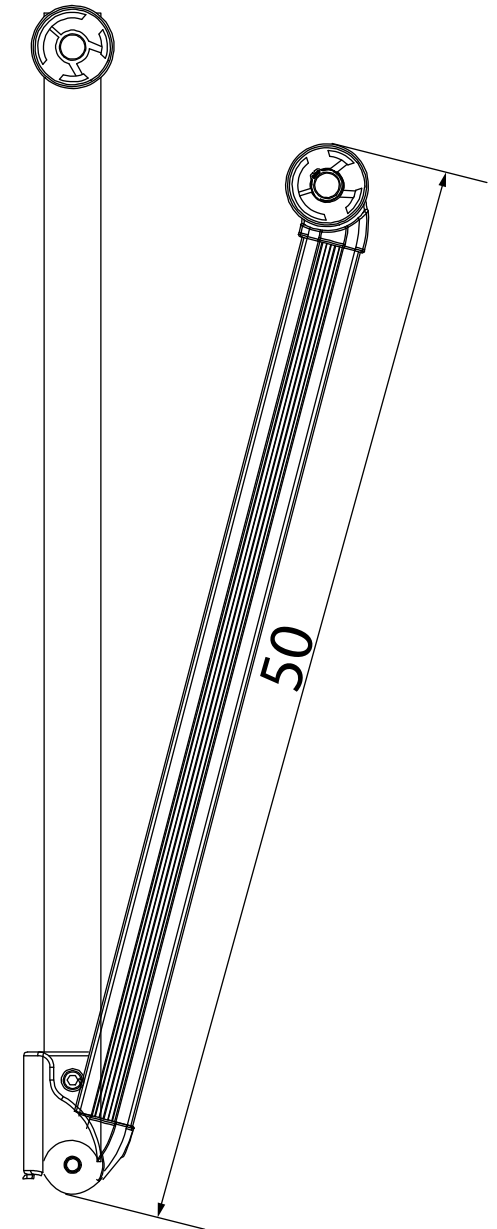
Profilo Braccetti



Braccetto a caduta



Braccetto a molla



*arganello 4,7:1
compreso nella
larghezza.

